

Экспликация помещений квартир

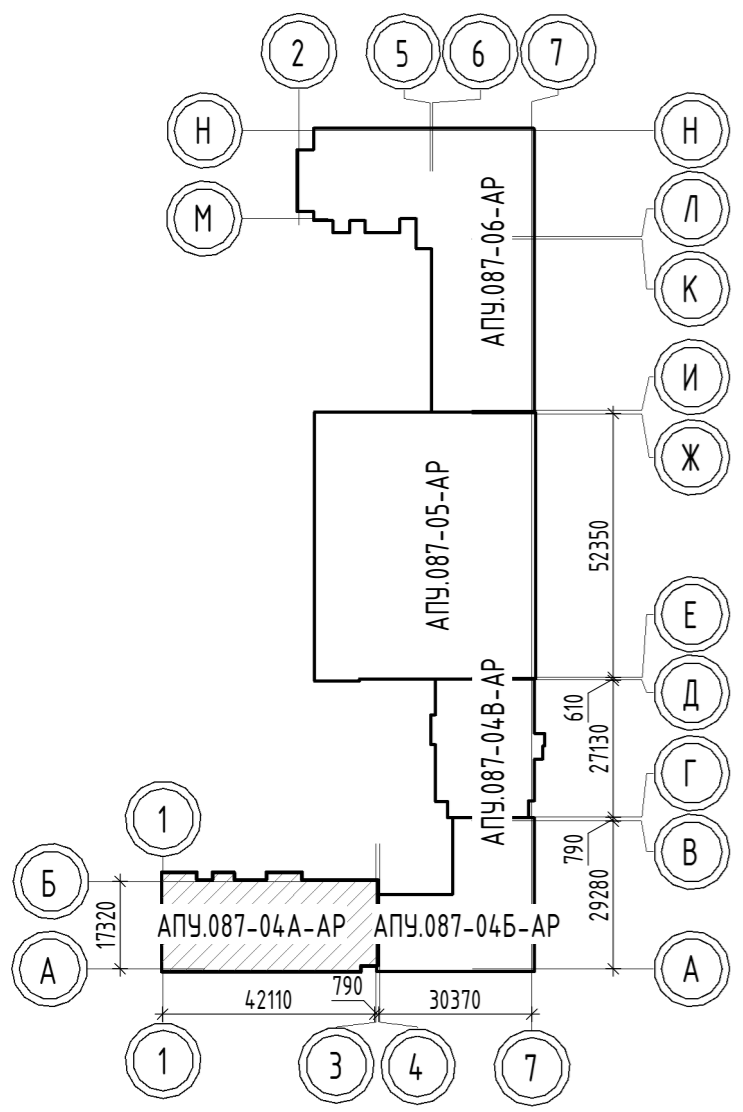
Экспликация помещений квартир

Экспликация общедомовых помещений

Номер помещения	Наименование	Площадь, м <sup>2</sup>	Кат. помещения
1	Спальня	199.67	
2	Общая комната с зоной кухни	30.80	
3	Кухня	125.18	
3	Общая комната с зоной кухни	17.55	
4	Ванная	43.87	
5	Санузел с душевой	11.19	
6	Прихожая	79.74	
7	Постирочная	7.34	
9	Лоджия	20.84	

Номер помещения	Наименование	Площадь, м <sup>2</sup>	Кат. помещения
10	Балкон	2.51	
Итого		538.69	

Номер помещения	Наименование	Площадь, м <sup>2</sup>	Кат. помещения
12	Лестничная клетка	25.95	
13	Межквартирный коридор	23.90	
14	Межквартирный коридор	36.27	
Итого		86.12	



ПРИМЕЧАНИЕ:

1. Примечания смотреть на л. 4.
2. УВП - Устройство внутриквартирного пожаротушения
3. Привязку труб в полу смотреть на плане 1, 2 этажа.

АПУ.087-04А-ВК					
Жилые дома со встроенными помещениями общественного назначения, многоуровневой автостоянкой и встроенной трансформаторной подстанцией в квартале улиц Ползунова - Замятина - Даниловская - Краснофлотцев в Орджоникидзевском районе г. Екатеринбург, 2 очередь строительства					
1	-	зам.	130-22	10.12	05.22
Изм.	Кол.уч.	Лист	№ док.	Подп.	Дата
Разраб.	Демченко				10.12
Проверил	Алексеевко				10.12
Нач. отд.	Алексеевко				10.12
Н. контр.	Ташлыков				10.12
8-этажная жилая блок-секция №4 А					Лист
План 7 этажа с сетями водопровода					Листов
АО "Корпорация Атомстройкомплекс"					Листов